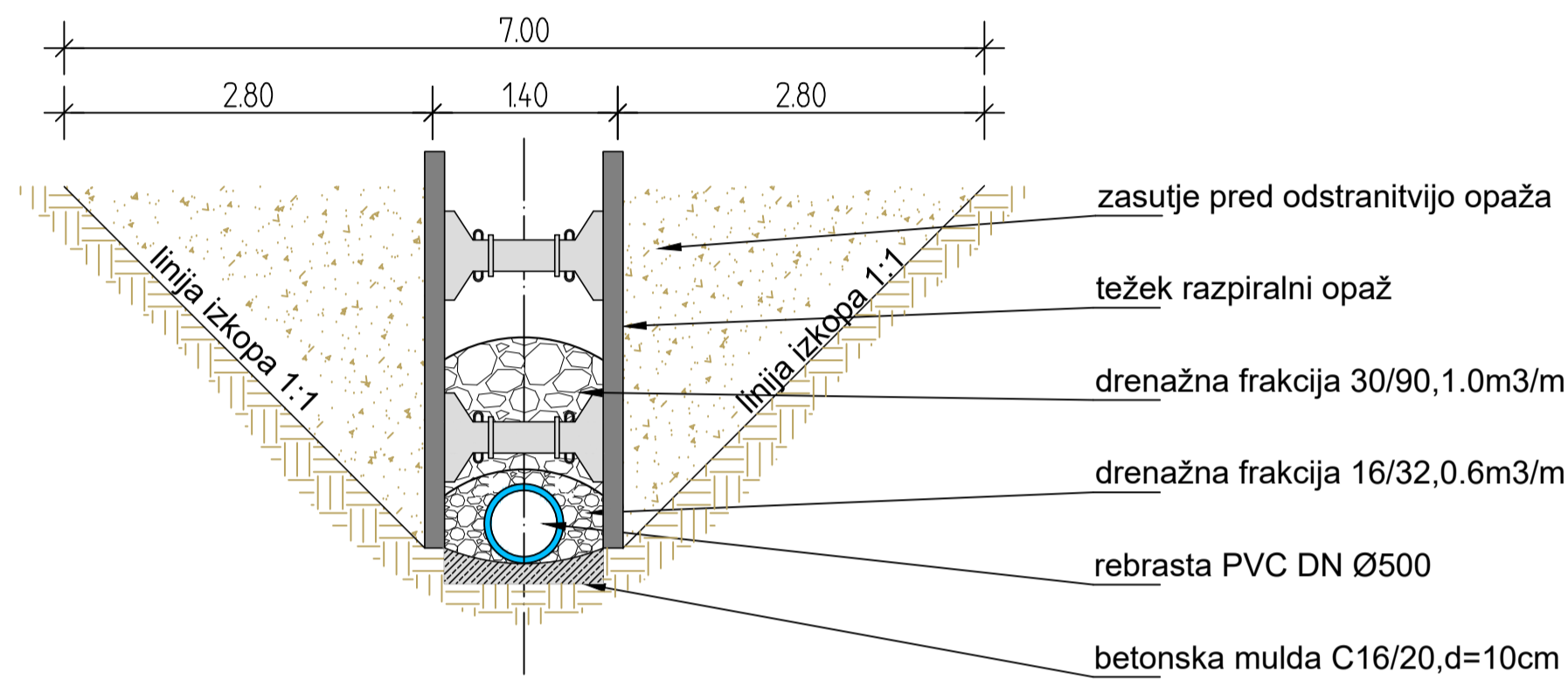


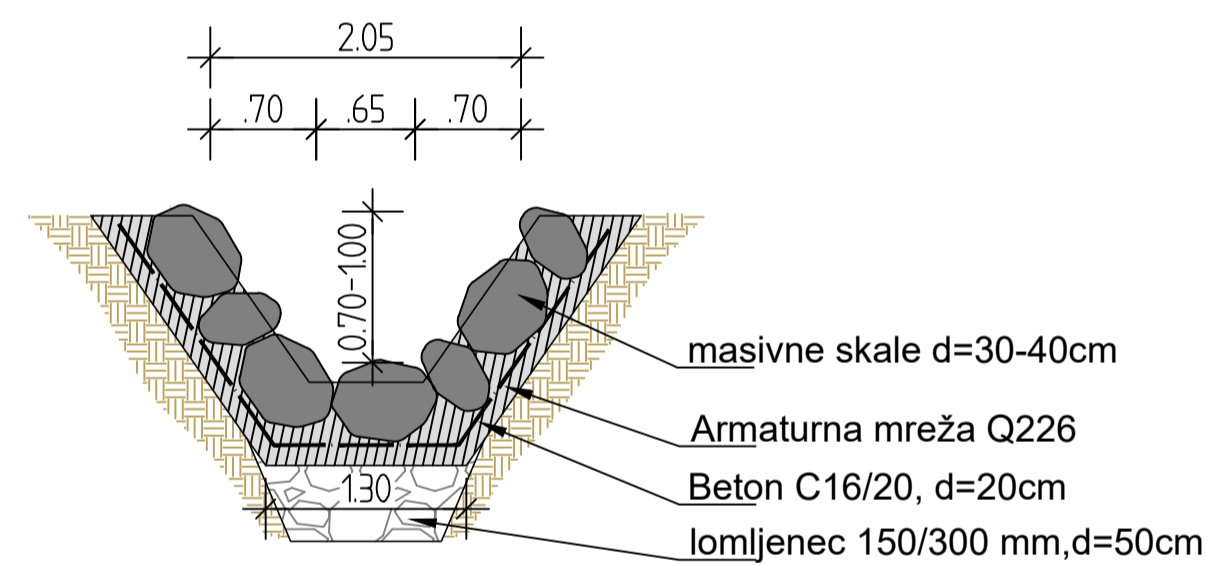
### Karakteristični izkop do globine 3m

M : 1 : 50



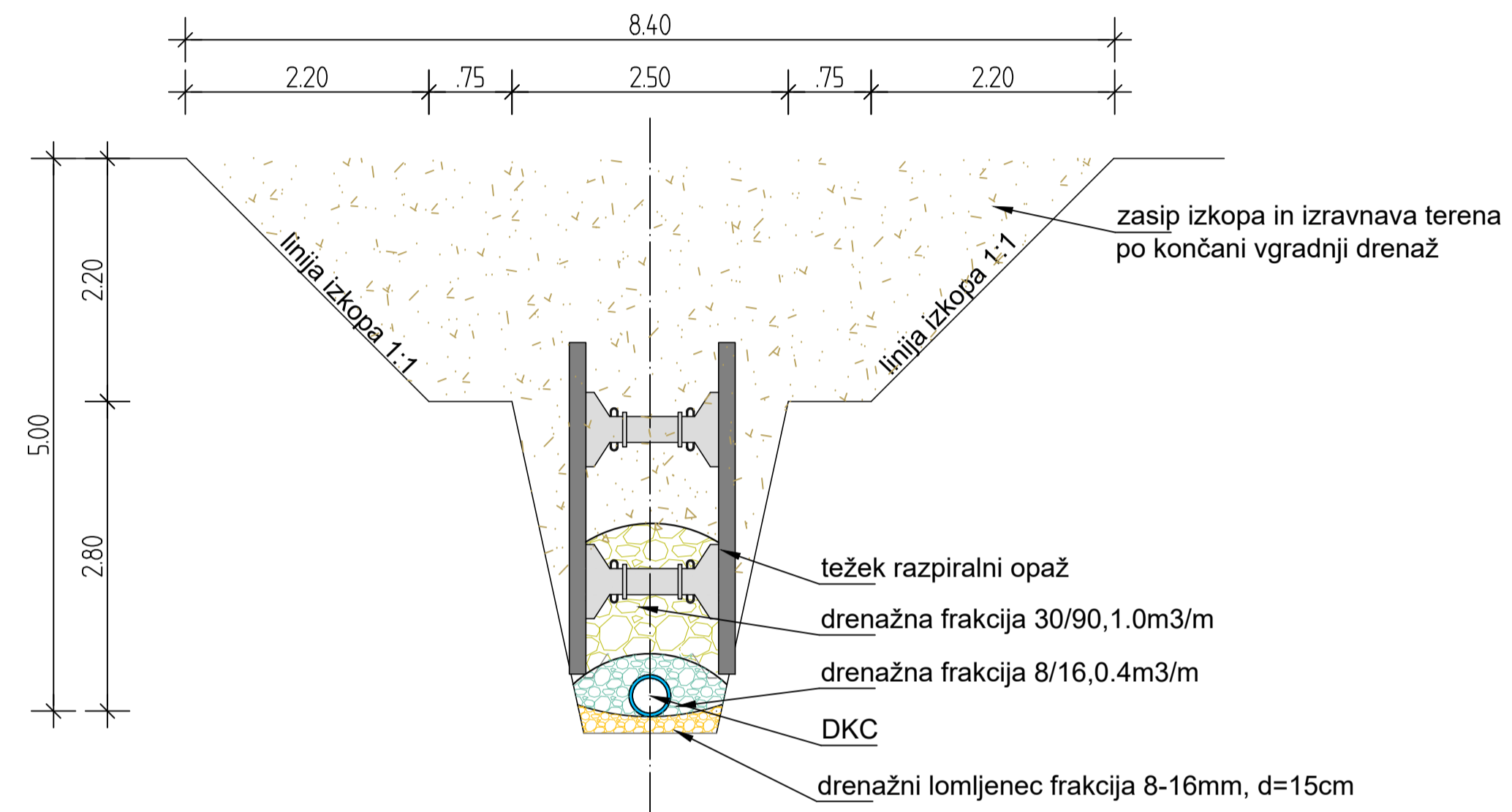
### Karakteristični prerez kamnito betonskega korita

M : 1 : 50



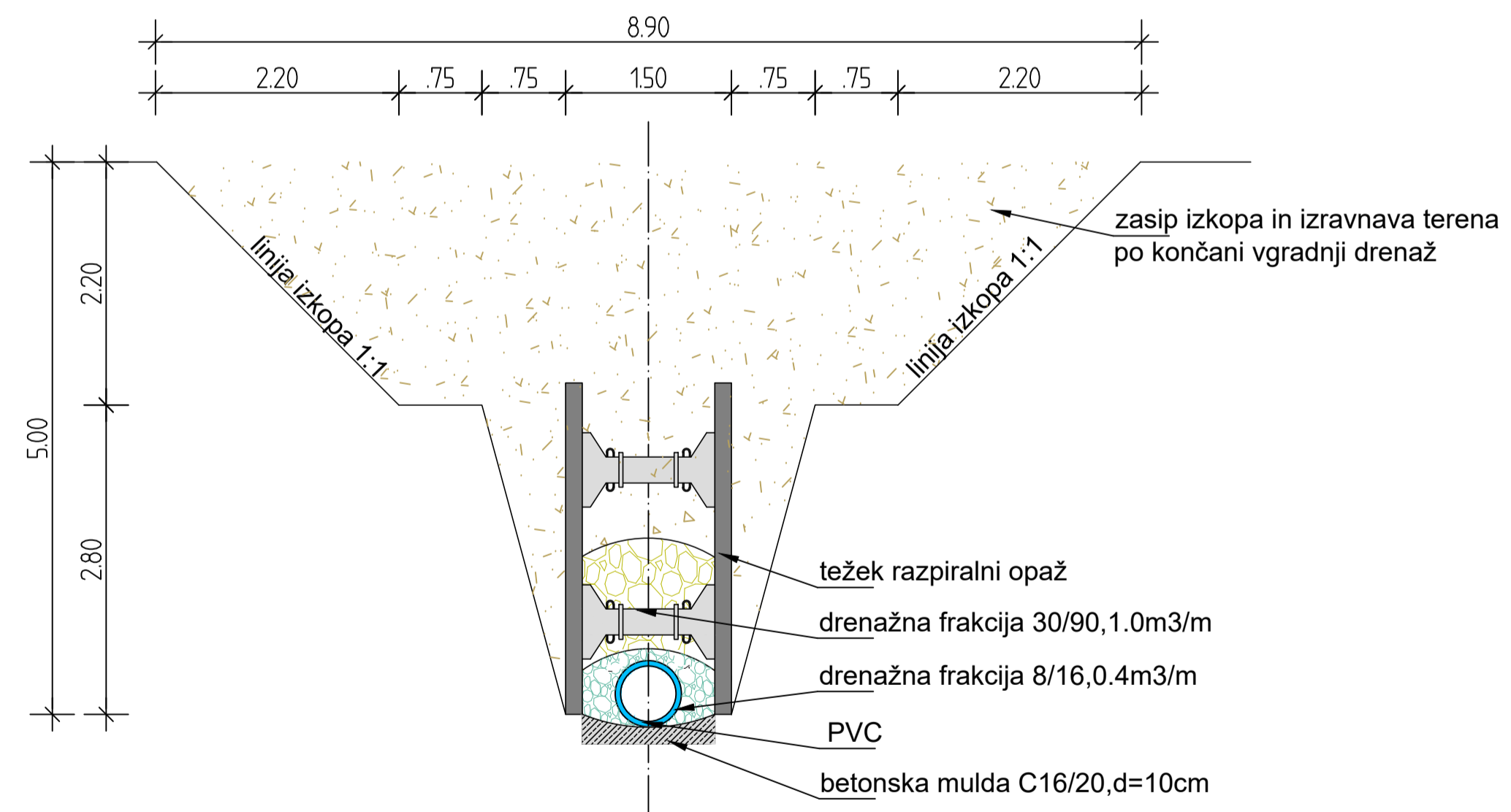
### Karakteristični izkop od 3m do 5m v območju DKC (upoštevati v vseh prerezih)

M : 1 : 50



### Karakteristični izkop od 3m do 5m v območju PVC (upoštevati v vseh prerezih)

M : 1 : 50



## KARAKTERISTIČNI PREREZI ODVODNJE

M : 1 : 50

|                  |   |                |  |              |                                  |
|------------------|---|----------------|--|--------------|----------------------------------|
| naročnik:        | OBČINA ŽELEZNIKI<br>Češnjica 48<br>4228 Železniki                                   | st. projekta:  | 846/18   | datum:       | Maj 2018                         |
| izvajalec:       | <b>ISB</b><br>Inženirsko arhitekturno biro, d.o.o.<br>Glavni trg 17/b, 2000 Maribor | st. načrta:    | G4   | merilo:      | 1:50                             |
| id. številka:    | IZS 0438  | objekt:        | Sanacija plazu Drazgoše v območju LC 494150 in pet hiš pod cesto LC 494150 | cesta:       | LC 494150                        |
| podizvajalec:    |   | faza:          | PZI  | opis risbe:  | KARAKTERISTIČNI PREREZI ODVODNJE |
| ime in priimek:  | podpis:   | st. oddaja:    | arhivska številka:   | faza/objekt: |                                  |
| vođa projekta:   | M. Krajnc dipl.inž.gr.  | ...            | ...  | ...          | ...                              |
| ident. št. IZS:  | IZS G-0584  | st. risbe:     | ...  | ...          | ...                              |
| odp. projektant: | M. Krajnc dipl.inž.gr.  | st. priloge:   | ...  | ...          | ...                              |
| ident. št. IZS:  | IZS G-0584  | avtor risbe:   | ISB d.o.o., Maribor  | ...          | ...                              |
| izdelal:         | M. Krajnc ml. dipl.inž.gr.  | id. št. risbe: | 846/18/G4  | ...          | ...                              |